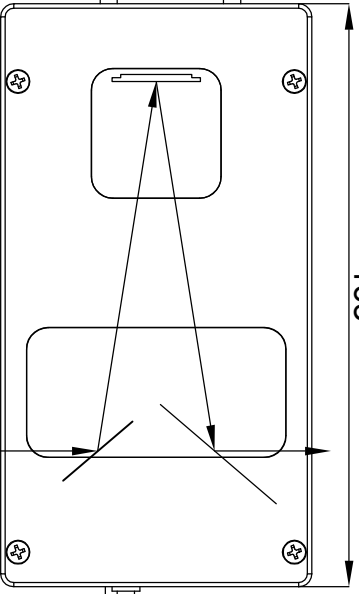
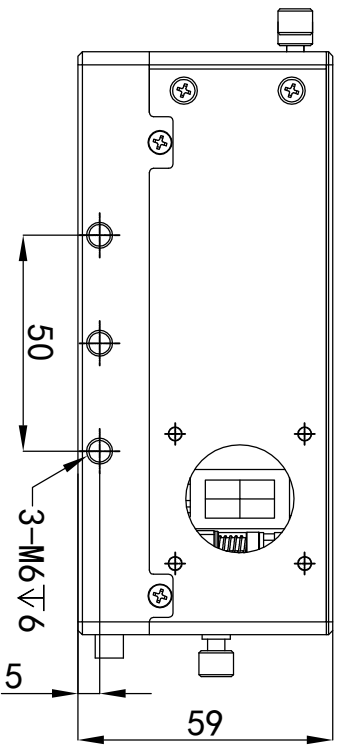
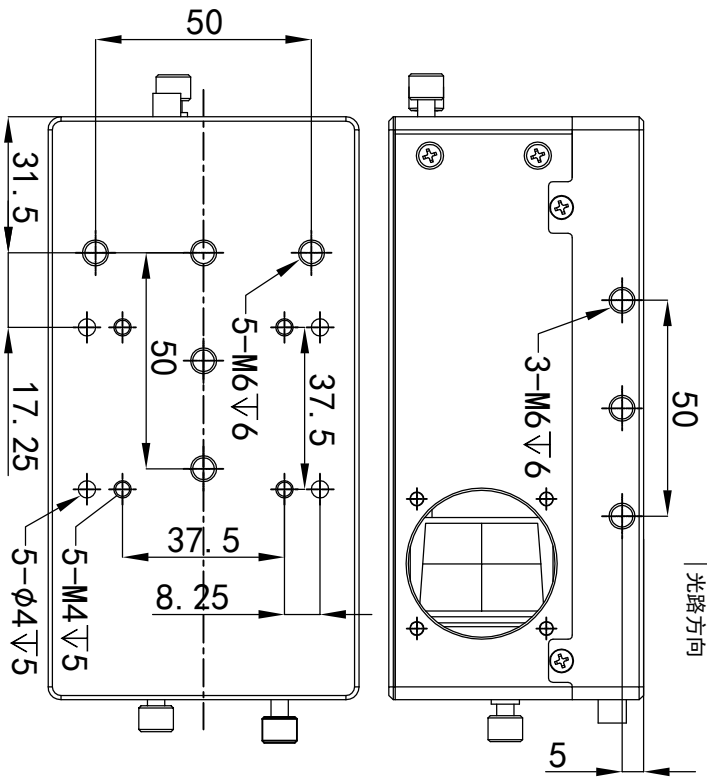
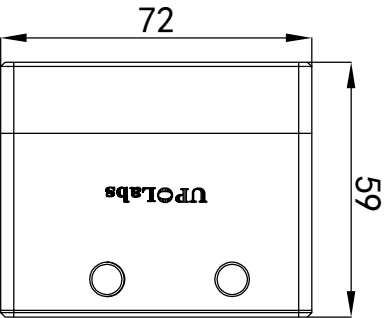


屏幕俯仰角度
调节旋钮
屏幕左右角度
调节旋钮



入射光反射镜左右
角度调节旋钮



产品名称	HDLSLM80R PLUS		上海瑞立柯信息技术有限公司 UPOLabs	
产品类型	透射式		册数/版本	质量(kg)
产品料号			A1	比例
	共1页	第1页	1:1	
	视图方向	单位		
	第一次角			