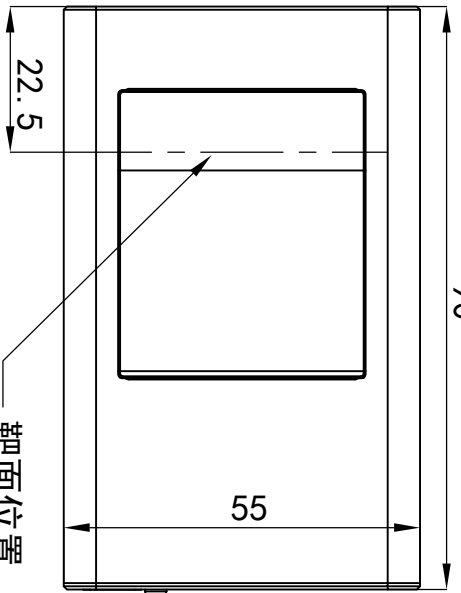
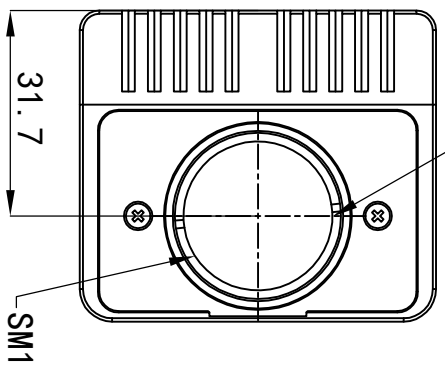
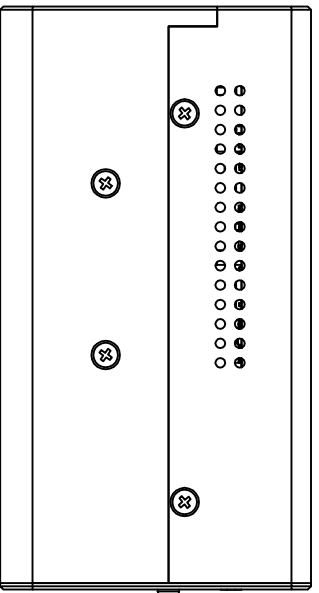


电源与触发 (HCZZ0570-9)

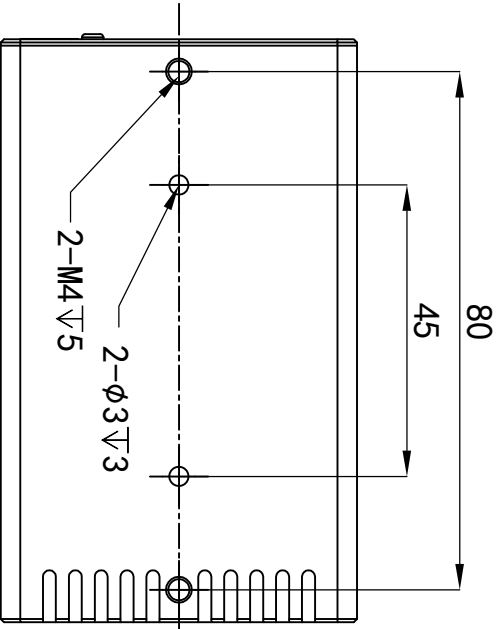


靶面位置



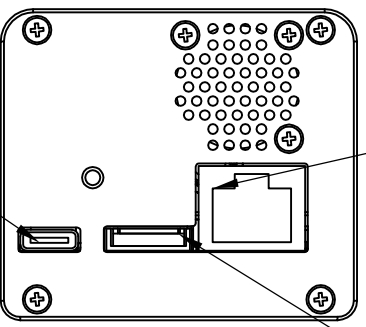
衰减片  
(可选配)

SM1



千兆网口

Type-C



产品名称	PhaseInsight 光谱分析仪	上海瑞立柯信息技术有限公司 UPClabs	
产品类型	PhaseInsight BA700 EMB智能版	册数/版本	质量(kg)
产品料号		A0	1:1
		共1页	第1页
		视图/方向	比例
		第一视角	1:1
		单位	mm